

## TCL 100-12

Akumulatory wykonane w **technologii AGM** – elektrolit uwięziony jest w separatorach z włókna szklanego o dużej porowatości. Akumulatory wyposażone są w jednokierunkowe samouszczelniające się zawory ciśnieniowe, które zapobiegają powstawaniu nadmiernego ciśnienia i chronią obudowę przed rozsądzeniem. Akumulatory AGM mają niską rezystancję wewnętrzną, co oznacza wyższe napięcie na zaciskach i dłuższy czas pracy.

### ZASTOSOWANIA

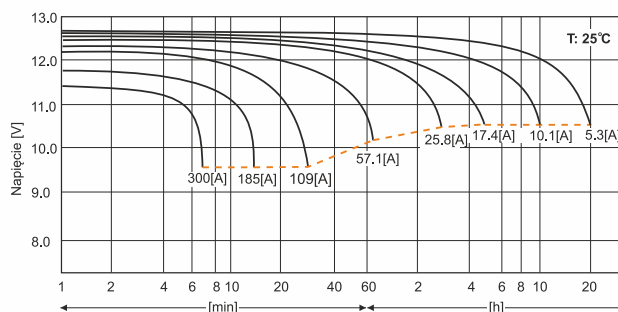
- zasilacze bezprzerwowe UPS
- kasy i drukarki fiskalne
- centrale telefoniczne
- jachty, łodzie
- systemy alarmowe
- systemy oświetlenia awaryjnego
- wózki golfowe, inwalidzkie
- systemy fotowoltaiczne
- przeciwpożarowe

### DANE TECHNICZNE

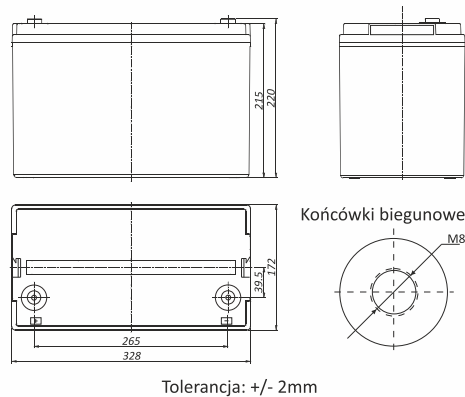
Napięcie znamionowe	12 V
Pojemność znamionowa	100Ah/C <sub>10</sub> do 1,80V/ogniwo @25°C
Żywotność projektowana	10-12 lat w 20°C 6-8 lat w 25°C
Waga	~ 28,5 kg
Rezystancja wewnętrzna	~ 5,5 mΩ*
<b>Wymiary</b>	
Wysokość	220 mm
Długość	328 mm
Szerokość	172 mm
<b>Napięcie ładowania w 25°C</b>	
Praca buforowa	13,6 V - 13,8 V (-18mV/°C)
Praca cykliczna	14,6 V - 14,8 V (-24mV/°C)
<b>Prąd ładowania</b>	
Zalecany	10,0 A
Maksymalny	30,0 A
Maks. prąd rozładowania (5s)	1000 A
<b>Zakres temp. otoczenia</b>	
Składowanie	-20°C - 60°C
Ładowanie	0°C - 50°C
Rozładowanie	-20°C - 60°C
<b>Typ obudowy</b>	
Standardowa	ABS UL 94-HB
Opcjonalna	ABS UL 94-V0

\* dla w pełni naładowanego akumulatora

### CHARAKTERYSTYKI ROZŁADOWANIA



### WYMIARY



### Staoprądowe tabele rozładowania (Prąd [A], 25 [°C])

U <sub>k</sub> [V/ogniwo]	Czas rozładowania do napięcia końcowego										
	10 min	15 min	30min	1h	2h	3h	4h	5h	8h	10h	20h
1,75	184,6	154,5	96,0	55,0	32,9	25,8	20,4	17,4	12,2	10,1	5,30
1,70	201,7	166,0	100,5	57,1	34,1	26,6	21,0	17,9	12,3	10,3	5,36
1,65	219,1	177,3	105,1	59,0	35,2	27,3	21,6	18,4	12,5	10,4	5,43

### Stołomocowe tabele rozładowania (Moc [W/ogniwo], 25 [°C])

U <sub>k</sub> [V/ogniwo]	Czas rozładowania do napięcia końcowego										
	10 min	15 min	30min	1h	2h	3h	4h	5h	8h	10h	20h
1,75	331,6	282,2	179,9	105,2	63,3	49,9	39,7	34,0	23,9	20,0	10,5
1,70	355,9	298,9	186,3	108,6	65,3	51,2	40,6	34,8	24,2	20,2	10,6
1,65	379,6	314,5	193,0	111,5	67,1	52,4	41,6	35,6	24,5	20,5	10,7

U<sub>k</sub> - Napięcie końcowe rozładowania

